

# Взрывозащищенные датчики команд GHG 43 новой конструкции

**Зона 1/  
Зона 2  
Зона 21/  
Зона 22**



GHG 432



GHG 432



GHG 432



GHG 432



GHG 432

## Технические характеристики

### Датчики команд серий GHG 432 и GHG 434

Обозначение по 94/9/EG	⊕ II 2 G I   ⊕ II 2 D*
Вид защиты от воспламенения	EEx e II T6   EEx e ib IIC T6   EEx ed IIC T6   EEx ed ib IIC T6
Удостоверение соответствия	PTB 00 ATEX 3117
Вид защиты согласно EN 60529	IP 66 IP 65 (для измерительного прибора AM45 и сдвоенной кнопки)
Номинальное напряжение	до 690 В~
Номинальный ток	до 500 В~ (для переключателя GHG 23) макс. 16 А макс. 10 А (для переключателя GHG 23) макс. 0,4 А (для контакторов с золотыми контактами)
Частота	50/60 ГЦ
Материал корпуса	Ударопрочный термопласт
Линейные вводы	2 ввода М25х1,5 один ввод с заглушкой
Допустимая наружная температура	от -55 °С до +55 °С
Контактные зажимы	2х4 мм <sup>2</sup>

\* По запросу

**Взрывозащищенные  
датчики команд GHG 43  
новой конструкции**



GHG 432



GHG 432



GHG 432



GHG 432



GHG 432

# Взрывозащищенные датчики команд GHG 43 новой конструкции

**Зона 1/  
Зона 2  
Зона 21/  
Зона 22**



GHG 432



GHG 432



GHG 432



GHG 434



GHG 434

\* Текст и язык надписей могут быть изменены в соответствии с желанием заказчика.  
Опция по запросу: изготовление постов с кнопками с надписями на русском языке «вкл», «выкл», «закр», «откр» и т.д.

**Взрывозащищенные датчики команд GHG 43 новой конструкции**



GHG 434



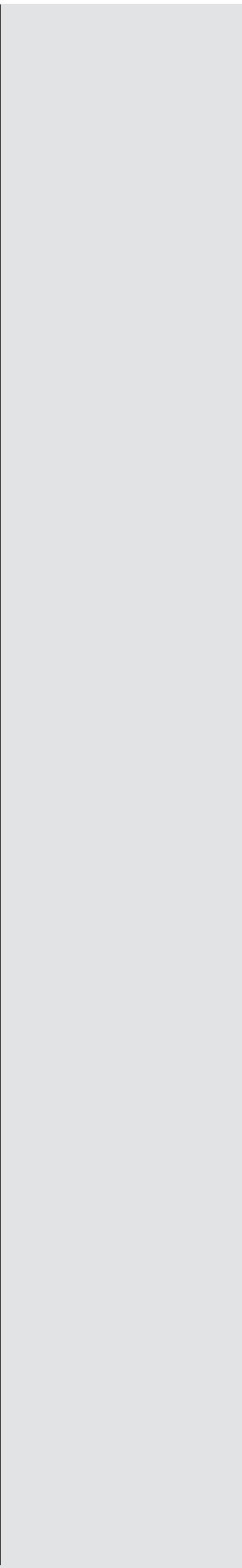
GHG 434



GHG 434



GHG 434



# Принадлежности для взрывозащищенных датчиков команд GHG 43 и управляющих приборов

**Зона 1/  
Зона 2  
Зона 21/  
Зона 22**



Элемент монтажа,  
размер 2, с защитной крышкой



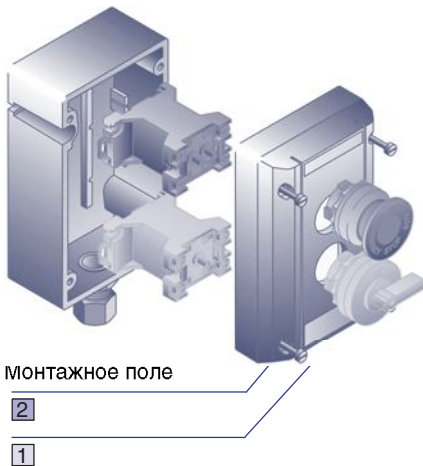
Элемент монтажа,  
размер 3



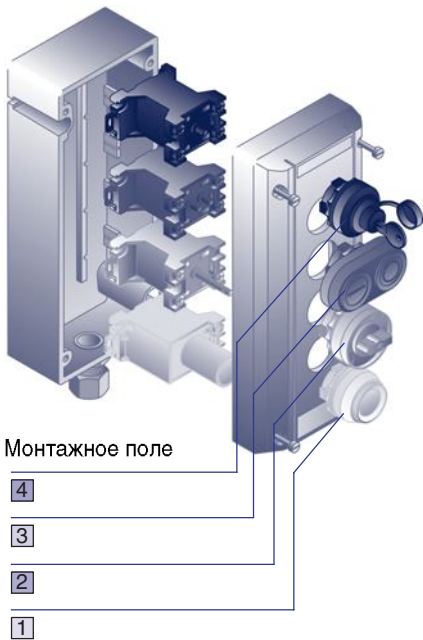
# Код заказа для индивидуального исполнения

Тип	Размер	1. Монтажное поле					2. Монтажное поле				
		Код A	B	C	D	E	Код A	B	C	D	E
GHG 43	<input type="checkbox"/>	<input type="checkbox"/>	<input type="checkbox"/>	<input type="checkbox"/>	<input type="checkbox"/>	<input type="checkbox"/>	<input type="checkbox"/>	<input type="checkbox"/>	<input type="checkbox"/>	<input type="checkbox"/>	<input type="checkbox"/>

GHG 43/ Размер 2



GHG 43/ Размер 4



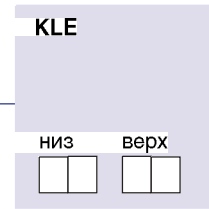
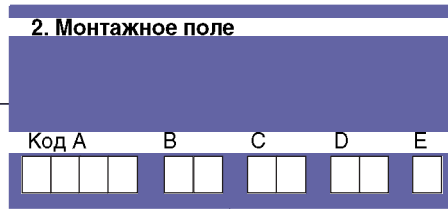
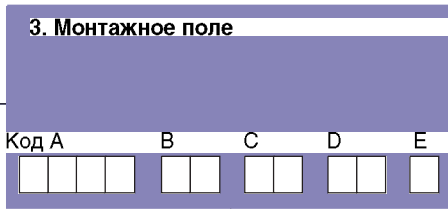
Кнопка DRT		Код A <input type="checkbox"/> <input type="checkbox"/> B <input type="checkbox"/> <input type="checkbox"/> C <input type="checkbox"/> <input type="checkbox"/>
		<b>DR TO</b> <input type="checkbox"/> <input type="checkbox"/>
		Данные см. на стр. 6/109–6/112
Сдвоенная кнопка		Код A <input type="checkbox"/> <input type="checkbox"/> B <input type="checkbox"/> <input type="checkbox"/> C верх <input type="checkbox"/> <input type="checkbox"/> D низ <input type="checkbox"/> <input type="checkbox"/>
		<b>DD TO</b> <input type="checkbox"/> <input type="checkbox"/> <input type="checkbox"/> <input type="checkbox"/>
		Данные см. на стр. 6/109–6/112
Кнопочный выключатель с ключом		Код A <input type="checkbox"/> <input type="checkbox"/> B <input type="checkbox"/> <input type="checkbox"/> C <input type="checkbox"/> <input type="checkbox"/>
		<b>SL TO</b> <input type="checkbox"/> <input type="checkbox"/> <input type="checkbox"/> <input type="checkbox"/>
		Данные см. на стр. 6/109–6/112
Контактор		Код A <input type="checkbox"/> <input type="checkbox"/> B <input type="checkbox"/> <input type="checkbox"/> C <input type="checkbox"/> <input type="checkbox"/> D <input type="checkbox"/> <input type="checkbox"/> E <input type="checkbox"/> <input type="checkbox"/>
		<b>SGT</b> <input type="checkbox"/> <input type="checkbox"/> <input type="checkbox"/> <input type="checkbox"/> <input type="checkbox"/> <input type="checkbox"/>
		Данные см. на стр. 6/109–6/112
Сигнальная лампа		Код A <input type="checkbox"/> <input type="checkbox"/> B <input type="checkbox"/> <input type="checkbox"/> C <input type="checkbox"/> <input type="checkbox"/>
		<b>SIL</b> <input type="checkbox"/> <input type="checkbox"/> <input type="checkbox"/> <input type="checkbox"/>
		Данные см. на стр. 6/109–6/112

**Пример:** GHG 43 Размер 2 с 2 линейными вводами M25.

1. Контактор с красным диском, 1 зам.+1 разм., "NOT AUS", разблокирование оттягиванием

2. Сигнальная лампа, 230 В, колпачок желтый.

Данные для заказа: GHG 432, SGT 0 15 1 1 2/ SIL 2 10.



Потенциометр



Код A B  
**P O T**   
 Данные см. на стр. 6/109–6/112

Измерительный прибор AM 72



Код A B C  
**M 7 2**    
 Данные см. на стр. 6/109–6/112

Выключатель



Код A B C D  
**S C T**     
 Данные см. на стр. 6/109–6/112

Ex 23 10A



Код A B C D E  
**E x 2 3**      
 Данные см. на стр. 6/109–6/112

Зажимы 6×2×4 мм<sup>2</sup>



Код A B  
**K L M**    
 Данные см. на стр. 6/109–6/112

нет



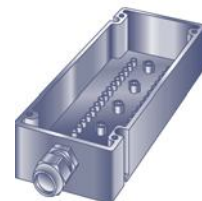
1 × M25 KLE  
 1 × M25 KLE  
 с заглушками



1 × латунная  
 пластина (внутри)  
 с двумя  
 отверстиями  
 2 × M20



1 × латунная  
 пластина (внутри)  
 с двумя  
 отверстиями  
 2 × M25



1 × M32 KLE

# Взрывозащищённые командные аппараты серий 413 84 и 413 85

**Зона 1/  
Зона 2  
Зона 21/  
Зона 22**



413 84...01



413 84...02



413 84...03



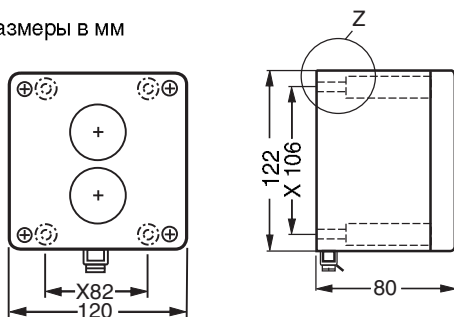
413 84...03

## Технические характеристики

### Командные аппараты серий 413 84 и 413 85

Обозначение по 94/9/EG	Ⓔ II 2 G/ Ⓔ II 2 D*
Вид защиты от воспламенения	EEx e T6 /EEx e ib IIC T6/ EEx ed IIC T6/ EEx ed ib IIC T6
Удостоверение соответствия	PTB 00 ATEX 3117
Материал корпуса	Высококачественный сплав алюминия с кремнием (AlSi)
Номинальное напряжение	До 690 В/ с контроллером GHG 23 до 500 В
Номинальный ток	До 16 А/ с контроллером GHG 23 до 10 А
Коммутационная способность	Контроллер GHG 23
	AC-11: 230 В/ 10 А/ 500 В/ 6 А DC-11: 24 В/ 2 А/ 230 В/ 0,4 А
Вид защиты по EN 60529	IP 66
	IP 65 (с измерительным прибором AM45 и со сдвоенной кнопкой)
РЕ-зажим	2 x 4 мм <sup>2</sup>
Кабельные вводы	Одно отверстие M20
Масса корпуса без элементов управления	0,85 кг (413 84) 1,45 кг (413 85)
Допустимая наружная температура	от -55 °С до +55 °С
* Исполнение D по запросу	

Размеры в мм



Тип 413 84



# Взрывозащищенные командные аппараты серии 413 85

**Зона 1/  
Зона 2  
Зона 21/  
Зона 22**



413 85...01



413 85...02



413 85...03

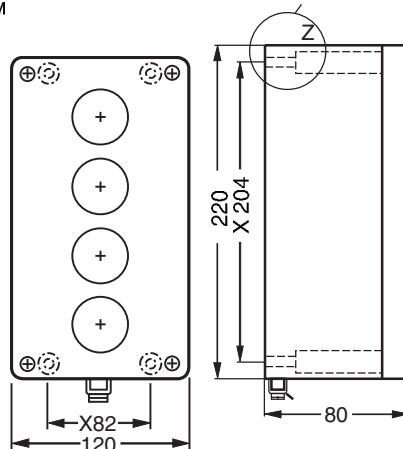
## Данные для заказа \*

### Командные аппараты серии 413 85

Схема подключения	Описание деталей	Масса, кг	Номер
	<p>1 х сигнальная лампа типа SIL, 20-250 В AC/DC, включая подсветку: белую, красную, желтую и зеленую</p> <p>2 х кнопки типа DRT с контактами 1 зам.+1 разом., включая надпись „0, I, START, STOP”</p> <p>1 х контактор „NOT-AUS” типа „гриб” SGT</p>	2,10	
	<p>2 х сдвоенные кнопки типа DDT с контактами 1 зам.+1 разом. , включая надпись „0, I, START, STOP”</p> <p>2 х сигнальные лампы типа SIL 20-250 В AC/DC, включая подсветку: белую, красную, желтую и зеленую</p>	2,10	
	<p>1 х сигнальная лампа типа SIL 20-250 В AC/DC, включая подсветку: белую, красную, желтую и зеленую</p> <p>1 х сдвоенная кнопка типа DDT с контактами 1 зам.+1 разом. , включая надпись „0, I, START, STOP”</p> <p>1 х контактор „NOT-AUS” типа „гриб” SGT</p> <p>1 х выключатель с ключом типа SLS, табличка с надписью «I 0 II»</p>	2,20	

\*Текст и язык надписей могут быть изменены в соответствии с желанием заказчика.  
Опция по запросу: изготовление постов с кнопками с надписями на русском языке «вкл», «выкл», «закр», «откр» и т.д.

Размеры в мм



Тип 413 85

# Измерительные приборы серии 413 84

**Зона 1/  
Зона 2  
Зона 21/  
Зона 22**



Измерительный прибор AM72

## Технические характеристики

### Измерительные приборы AM72 серии 413 84

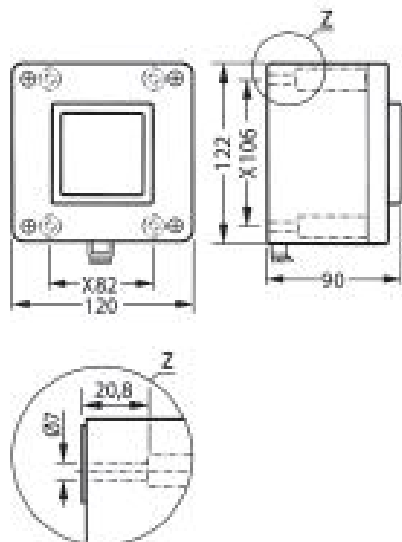
Обозначение по 94/9/EC	II 2 G/ II 2 D*
Вид защиты от воспламенения	EEx e II T6/ EEx e ib IIC T6
Удостоверение соответствия	РТВ 00 АТЕХ 3117
Материал корпуса	Высококачественный сплав алюминия с кремнием (AlSi)
Вид защиты по EN 60529	IP66
Класс точности измерений	2,5 (для защиты EEx e) 1,5 (для защиты EEx e ib IIC)
Диапазон измерительного механизма	n / 1A 0 – 20 мА 0 – 25 А 4 – 20 мА (постоянный ток)
Контактные зажимы	2 x 1,5 – 4 мм <sup>2</sup>
Кабельные вводы	Одно отверстие M20
Допустимая наружная температура	от -55°C до +55 °C
* Исполнение D по запросу	

## Данные для заказа

### Измерительные приборы AM72 серии 413 84

Диапазон измерений	Масса, кг	Номер заказа
--------------------	-----------	--------------

Размеры в мм



Тип 413 84

измерительный механизм для постоянного тока

0 – 1 / 1,5 А	1,25	
0 – 2,5 / 3,75 А	1,25	
0 – 5 / 7,5 А	1,25	
0 – 10 / 15 А	1,25	
0 – 16 / 24 А	1,25	
0 – 20 / 24 мА 0 – 100% / 120% (Ri = 320 Ω)	1,35	
4 – 20 / 24 мА 0 – 100% / 120% (Ri = 320 Ω)	1,35	

измерительный механизм n / 1A

0 – 1 / 1,5 А	1,25	
0 – 2,5 / 3,75 А	1,25	
0 – 5 / 7,5 А	1,25	
0 – 10 / 15 А	1,25	
0 – 15 / 22,5 А	1,25	
0 – 20 / 30 А	1,25	
0 – 30 / 45 А	1,25	
0 – 40 / 60 А	1,25	
0 – 50 / 75 А	1,25	
0 – 60 / 90 А	1,25	
0 – 75 / 112,5 А	1,25	
0 – 100 / 150 А	1,25	
0 – 100% / 150% А	1,25	

# Взрывозащищенные командные аппараты серий 414 81 и 414 82

**Зона 1/  
Зона 2  
Зона 21/  
Зона 22**



GHG 414 81...01



GHG 414 81...02

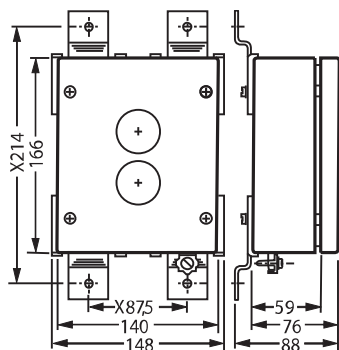


GHG 414 81...03



GHG 414 81...04

Размеры в мм



Тип 414 81

## Технические характеристики

### Командные аппараты серий 414 81 и 414 82

Обозначение по 94/9/EG	II 2 G/II 2 D*
Вид защиты от воспламенения	EEx e II T6/ EEx e ib IIC T6/ EEx ed IIC T6/ EEx ed ib IIC T6
Удостоверение соответствия	PTB 00 ATEX 3117
Материал корпуса	Высококачественная сталь 316 L
Номинальное напряжение	До 690 В/ с контроллером GHG 23 до 500 В
Номинальный ток	До 16 А/ с контроллером GHG 23 до 10 А
Коммутационная способность	Контроллер GHG 23 AC-11: 230 В/ 10 А/ 500 В/ 6 А DC-11: 24 В/ 2 А/ 230 В/ 0,4 А
Вид защиты по EN 60529	IP 66 IP 65 (с измерительным прибором AM45 и со сдвоенной кнопкой)
РЕ-зажим	2 x 4 мм <sup>2</sup>
Кабельные вводы	Одно отверстие X 21 мм
Допустимая наружная температура	от -55 °С до +55 °С
Масса корпуса без элементов управления	1,40 кг (414 81) 2,10 кг (414 82)

\* Исполнение D по запросу

## Данные для заказа\*

### Командные аппараты серии 414 81

Схема подключения	Описание деталей	Масса, кг	Номер
	2 x кнопки типа DRT с контактами 1 зам.+1 разом., включая надпись „0, I, START, STOP”	1,80	
	1 x сигнальная лампа типа SIL 20-250 В AC/DC, включая подсветку: белую, красную, желтую и зеленую	1,85	
	1 x сдвоенная кнопка типа DDT с контактами 1 зам.+1 разом., включая надпись „0, I, START, STOP”	1,85	
	1 x сдвоенная кнопка типа DDT с контактами 1 зам.+1 разом., включая надпись „0, I, START, STOP”	1,85	
	1 x контактор „NOT-AUS” типа „гриб” SGT	1,85	
	1 x измерительный прибор AM45, подключение трансформатора п/1А, шкала 0 –100 %/150 %	1,85	
	1 x сдвоенная кнопка типа DDT с контактами 1 зам.+1 разом., включая надпись „0, I, START, STOP”	1,85	

\*Текст и язык надписей могут быть изменены в соответствии с желанием заказчика.  
Опция по запросу: изготовление постов с кнопками с надписями на русском языке «вкл», «выкл», «закр», «откр» и т.д.

# Взрывозащищённые командные аппараты серии 414 82

**Зона 1/  
Зона 2  
Зона 21/  
Зона 22**

## Данные для заказа\*

### Командные аппараты серии 414 82



414 82...01



414 82...02

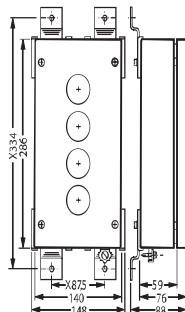


414 82...03

Схема подключения	Описание деталей	Масса, кг	Номер
<p>X1—X2 13 21 14 22 13 21 14 22 13 21 14 22</p>	<p>1 х сигнальная лампа типа SIL, 20-250 В AC/DC, включая подсветку: белую, красную, желтую и зеленую</p> <p>2 х кнопки типа DRT с контактами 1 зам.+1 разом., включая надпись „0, I, START, STOP”</p> <p>1 х контактор „NOT-AUS” типа „гриб” SGT</p>	2,80	
<p>X1—X2 13 21 14 22 13 21 14 22 13 21 14 22</p>	<p>2 х сдвоенные кнопки типа DDT с контактами 1 зам.+1 разом. , включая надпись „0, I, START, STOP”</p> <p>2 х сигнальные лампы типа SIL 20-250 В AC/DC, включая подсветку: белую, красную, желтую и зеленую</p>	2,80	
<p>X1—X2 13 21 14 22 13 21 14 22 13 21 14 22 13 21 14 22 23 24</p>	<p>1 х сигнальная лампа типа SIL 20-250 В AC/DC, включая подсветку: белую, красную, желтую и зеленую</p> <p>1 х сдвоенная кнопка типа DDT с контактами 1 зам.+1 разом. , включая надпись „0, I, START, STOP”</p> <p>1 х контактор „NOT-AUS” типа „гриб” SGT</p> <p>1 х выключатель с ключом типа SLS, табличка с надписью «I 0 II»</p>	2,90	

\*Текст и язык надписей могут быть изменены в соответствии с желанием заказчика.  
Опция по запросу: изготовление постов с кнопками с надписями на русском языке «вкл», «выкл», «закр», «откр» и т.д.

Размеры в мм



Тип 414 82

# Измерительные приборы серии 414 81

**Зона 1/  
Зона 2  
Зона 21/  
Зона 22**



414 81..

## Технические характеристики

### Измерительные приборы AM72 серии 414 81

Обозначение по 94/9/ЕС	II 2 G/II 2 D*
Вид защиты от воспламенения	EEx e II T6/ EEx e ib IIC T6
Удостоверение соответствия	РТВ 00 АТЕХ 3117
Материал корпуса	Высококачественная сталь 316L
Вид защиты по EN 60529	IP66
Класс точности измерений	2,5 (для защиты EEx e) 1,5 (для защиты EEx e ib IIC)
Диапазон измерительного механизма	n/ 1A 0 – 20 мА 0 – 25 А 4 – 20 мА (постоянный ток)
Контактные зажимы	2 x 1,5 – 4 мм <sup>2</sup>
Кабельные вводы	Одно отверстие ∅ 21 мм
Допустимая наружная температура	от -55 °С до +55 °С

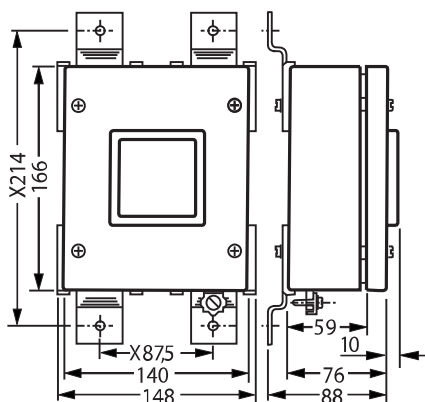
\* Исполнение D по запросу

## Данные для заказа

### Измерительные приборы AM72 серии 414 81

Диапазон измерений	Масса, кг	Номер заказа
--------------------	-----------	--------------

Размеры в мм



измерительный механизм для постоянного тока	
0 – 1 / 1,5 А	1,25
0 – 2,5 / 3,75 А	1,25
0 – 5 / 7,5 А	1,25
0 – 10 / 15 А	1,25
0 – 16 / 24 А	1,25
0 – 20 / 24 мА 0 – 100% / 120% (Ri = 320 W)	1,35
4 – 20 / 24 мА 0 – 100% / 120% (Ri = 320 W)	1,35

измерительный механизм n / 1A	
0 – 1 / 1,5 А	1,25
0 – 2,5 / 3,75 А	1,25
0 – 5 / 7,5 А	1,25
0 – 10 / 15 А	1,25
0 – 15 / 22,5 А	1,25
0 – 20 / 30 А	1,35
0 – 30 / 45 А	1,35
0 – 40 / 60 А	1,25
0 – 50 / 75 А	1,25
0 – 60 / 90 А	1,25
0 – 75 / 112,5 А	1,25
0 – 100 / 150 А	1,25
0 – 100% / 150%	1,35